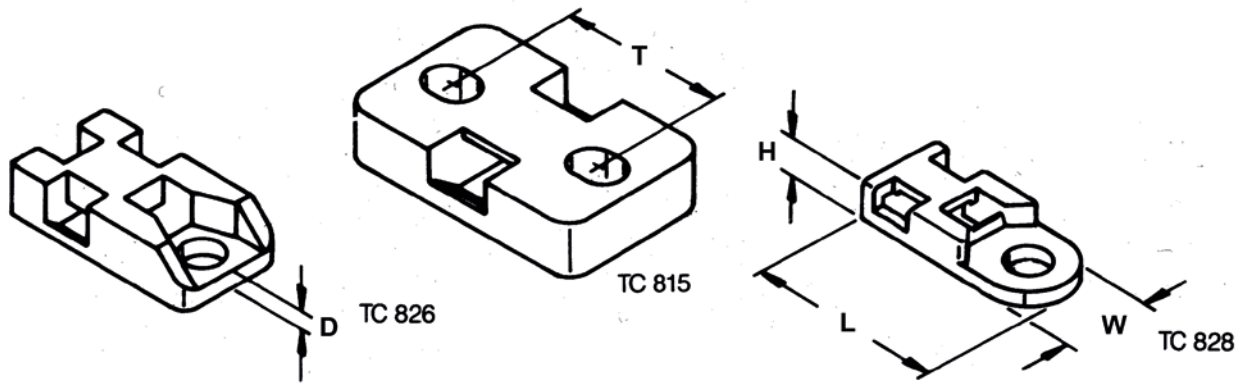


# TC-SB



## TECHNISCHE DATEN

Schraubsockel

Temperaturbereich -40°C bis +85°C  
kurzzeitig bis +105°C

### ■ AUFBAU

- Material: Polyamid (PA) 6.6

### ■ VERWENDUNG

- Befestigungssockel zum anschrauben oder annieten. Kabelbinder kann von 4 Seiten eingeführt werden.

### ■ HINWEISE

- Legende:  
Abmessungen  
H - Höhe  
W - Breite  
L - Länge  
T - Dicke

## transparent

Art.-Nr.	Befestigungsart	Typ	Höhe mm	Breite mm	Länge mm	Dicke mm	Bohrung mm	Binderbreite max mm	VPE (in St.)
93007	schrauben und nieten	TC 815	6,6	19,6	32,0	19,9	5,3	7,6	500
93044	schrauben und nieten	TC 826	5,7	12,7	23,8		4,4	4,8	1000
93045	schrauben und nieten	TC 828	3,8	10,2	22,5		4,3	4,8	1000