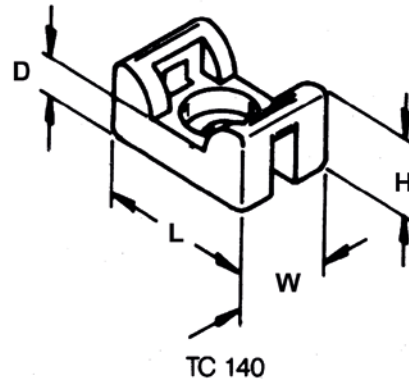


TC-WS



TECHNISCHE DATEN

Befestigungssockel

Temperaturbereich -40°C bis +85°C
kurzzeitig bis +105°C

■ AUFBAU

- Material: Polyamid (PA) 6.6

■ VERWENDUNG

- Befestigungssockel mit Auflagesattel.

■ HINWEISE

- Legende:
Abmessungen
H - Höhe
W - Breite
L - Länge
D - Abstand Bohrloch zum Kabelbinder

transparent

Art.-Nr.	Befestigungsart	Typ	Höhe mm	Breite mm	Länge mm	Abstand Bohrloch zum Kabelbinder	Bohrung (M)	Binderbreite max mm	VPE (in St.)
93005	schrauben und nieten	TC 140	6,7	8,7	14,3	3,6	3	2,4	500
93003	schrauben und nieten	TC 141	8,3	11,1	17,1	4,0	3,8	4,8	500
93004	schrauben und nieten	TC 142	10,7	14,3	23,4	5,2	5,2	7,6	500