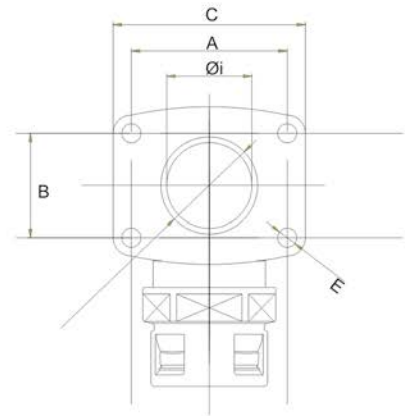


HSSV elbow 90° flange



TECHNISCHE DATEN

Wellschlauch-Verschraubung

Temperaturbereich -40°C bis +110°C
Schutzart IP 65

AUFBAU

- Material: Polyamid (PA) 6
- Entflammbarkeit nach UL 94 (V0)

EIGENSCHAFTEN

- halogenfrei
- cadmiumfrei
- beständig gegen: Kraftstoffe, Mineralöle, Fette, schwache Basen, schwache Säuren

VERWENDUNG

- Maschinen- und Anlagenbau
- Roboterbau
- Automatisierungstechnik
- Fahrzeug - und Schiffsbau
- Bahntechnik
- Installationstechnik
- Schaltschrankbau
- Anschlussflansch.
Steck-Schnell-Verschraubungen für eine sichere und schnelle Verbindung.
Passend für parallelgewellte Schutzschläuche Typ HELUcond.

HINWEISE

- Schutzart:
IP 66 mit Außendichtung
Anschlussgewinde:
metrisch nach EN 60423
Je VE inkl. 1 Sicherheitsöffner

Passend zu Nennweite	VPE (in St.)	grau	schwarz
		Art.-Nr.	Art.-Nr.
17	50	920209	920214
21 / 23	50	920210	920215
29	25	920211	920216
36 / 37	25	920212	920217
48 / 50	10	920213	920218