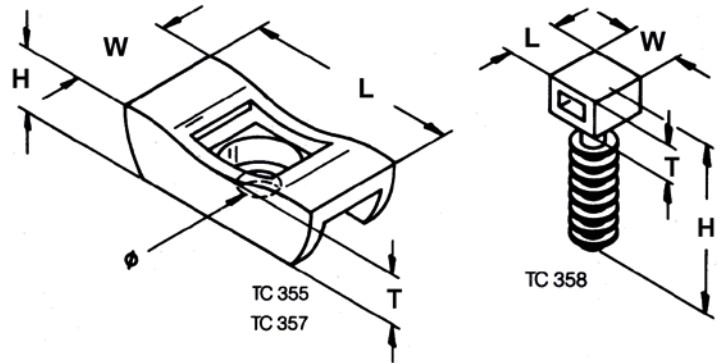


TC-MB



TECHNISCHE DATEN

Montagesockel

Temperaturbereich -40°C bis +85°C
kurzzeitig bis +105°C

■ AUFBAU

- Material: Polyamid (PA) 6.6
- Entflammbarkeit nach UL 94 : V2

■ EIGENSCHAFTEN

- silikonfrei
- halogenfrei

■ VERWENDUNG

- Montagesockel zur robusten Befestigung von Leitungen, Rohren und Schläuchen – auch im Freien.

■ HINWEISE

- Legende:
Abmessungen
H - Höhe
W - Breite
L - Länge
T - Dicke

schwarz

Art.-Nr.	Befestigungsart	Typ	Höhe mm	Breite mm	Länge mm	Dicke mm	Bohrung mm	Binderbreite max mm
91046	schrauben und nieten	TC 5355	15,9	19,1	44,5	11,1	4,6	12,7
91047	schrauben und nieten	TC 5357	15,9	19,1	44,5	11,1	6,7	12,7
91048	Steckdübel	TC 5358	31,8	9,9	9,9	7,1	6,4	4,8