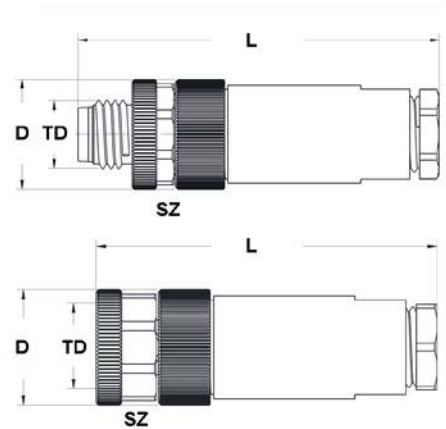


Circular connectors



TECHNISCHE DATEN

Rundsteckverbinder M12 + M8

Temperaturbereich -40°C bis +85°C
Schutzart IP 67

AUFBAU

- Material: Polyamid (PA) 66 GF25
- Entflammbarkeit nach UL 94 (HB)
- Werkstoff der Kontaktbeschichtung: gold
- Bauform: gerade
- Codierung: A
- Befestigungsart: schrauben

EIGENSCHAFTEN

- kompaktes Design mit hoher Anschlussdichte

- Schraubverriegelung für eine einfache und schnelle Installation
- schneller und zuverlässiger Anschluss im Feld

VERWENDUNG

- Industrieautomation
- Automatisierungstechnik
- Bildverarbeitungssystem
- Sensorik
- AGV (selbstständig fahrende Transportsysteme)

HINWEISE

- Legende:
L - Länge
D - Außendurchmesser
TD - Gewindedurchmesser
SZ - Schlüsselweite

Art.-Nr.	TE Art.-Nr.	Ausführung	Polzahl	Kabel-Ø von / bis mm	Größe TD	Länge mm L	Außen-Ø ca. mm D	Schlüsselweite mm SZ	VPE (in St.)
11024556	T4010008031-070	female	3	3,5 - 4,8	M8	40,0	13,5		1
11024558	T4011008031-070	male	3	3,5 - 4,8	M8	45,0	13,5		1
11024559	T4010008041-070	female	4	3,5 - 4,8	M8	40,0	13,5		1
11024557	T4011008041-070	male	4	3,5 - 4,8	M8	45,0	13,5		1
11024546	T4110001051-070	female	5	4,0 - 6,0	M12	53,0	20,0	18	1
11024550	T4111001051-070	male	5	4,0 - 6,0	M12	60,0	20,0	18	1
11024547	T4110002051-070	female	5	6,0 - 8,0	M12	53,0	20,0	18	1
11024551	T4111002051-070	male	5	6,0 - 8,0	M12	60,0	20,0	18	1
11024554	T4110002081-070	female	8	6,0 - 8,0	M12	53,0	20,0	18	1