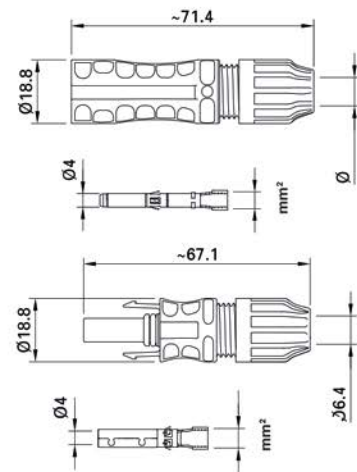


PV-MC4 Evo 2



TECHNISCHE DATEN

PV-Kupplungsstecker und Kupplungsbuchse

Temperaturbereich	-40°C bis +85°C
Schutzart	IP 68
Schutzklasse	II
Bemessungsspannung	1500 V (IEC)

Bemessungsstrom	39A (2,5 mm²), 45A (4 mm²), 53A (6 mm²), 69A (10 mm²)
Kontaktwiderstand	0,20 mOhm

AUFBAU

- Material: Polyamid (PA) V0 nach UL 94
- Kontakte: Cu, verzinkt
- Kontaktsystem mit MULTILAM-Technologie mit Snap-In Locking type Kontaktsystem

MC4 Evo 2 Kupplungsstecker

Nennquerschnitt von / bis mm²	Kabel-Ø von / bis mm	10	100	1000
		Art.-Nr. VPE (in St.)	Art.-Nr. VPE (in St.)	Art.-Nr. VPE (in St.)
2,50	4,70 - 6,40	11024804	11024822	11020678
2,50	6,40 - 8,40	11024805	11024823	11020679
4,00 - 6,00	4,70 - 6,40	11024811	11024829	11018710
4,00 - 6,00	6,40 - 8,40	11024806	11024824	11020680
10,00	6,40 - 8,40	11024813	11024831	11019212

MC4 Evo 2 Kupplungsbuchse

Nennquerschnitt von / bis mm²	Kabel-Ø von / bis mm	10	100	1000
		Art.-Nr. VPE (in St.)	Art.-Nr. VPE (in St.)	Art.-Nr. VPE (in St.)
2,50	4,70 - 6,40	11024807	11024825	11020682
2,50	6,40 - 8,40	11024808	11024826	11020683
4,00 - 6,00	4,70 - 6,40	11024810	11024828	11018706
4,00 - 6,00	6,40 - 8,40	11024809	11024827	11020684
10,00	6,40 - 8,40	11024812	11024830	11019211